

令和3年4月5日  
日本化学産業株式会社

**完全軒ゼロ対応 防火通気見切縁『BM4N』新発売**  
～日化産初 軒天レス可能な換気孔でもっと住宅に彩りを～

日本化学産業株式会社（本社：東京都台東区、代表取締役社長：柳澤 英二）は、軒天板が無くても施工可能な完全軒ゼロ対応の防火通気見切縁「BM4N」を2021年4月5日より全国で発売します。



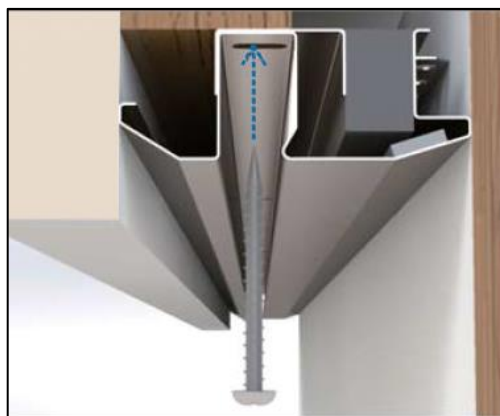
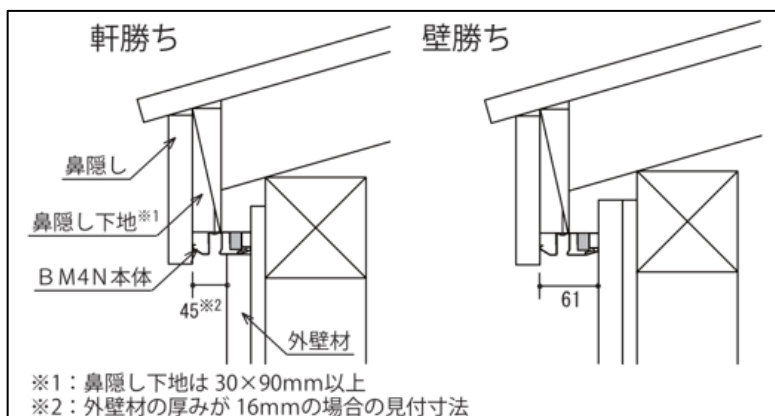
「BM4N」の納まりイメージ図

「BM4N」はこれまでのBMシリーズで培った意匠・施工の長所を活かしつつ、近年増加している軒ゼロ住宅の特徴にマッチした軒裏換気孔です。金物単体で軒裏準耐火30分・45分認定に対応しているため、施工に軒天板は必要ありません。従来の製品でお客様よりご好評頂いていた施工性はそのままに鼻隠し下地にビス留めするのみの簡単施工を実現。意匠性も換気スリットが見えにくいスッキリしたデザインに加え、スタンダードなホワイト系2色、木目調破風の高級感を損なわないブラウン系3色のカラーラインナップで住宅の外観イメージをコーディネートできます。

また軒ゼロ住宅で懸念されがちな住宅への浸水問題にも独自の水密材設置形状により万全の浸水対策を施しています。

日本化学産業株式会社は、軒天換気孔のパイオニアとして今後も機能と使いやすさを重視し革新的な商品開発を進めてまいります。

## 日化産初!! 完全軒ゼロ納まり対応



※1：鼻隠し下地は 30×90mm以上  
 ※2：外壁材の厚みが 16mmの場合の見付寸法

	(A)BM2	(A)BM10	(A)BM10Z	(A)BK45	BM3	BM4	BM4N
軒先	×	×	×	×	●	●	●
軒元	●	●	●	×	×	×	×
軒中間	×	×	×	●	×	×	×
軒ゼロ	×	▲※	▲※	×	×	×	●

※(A)BM10及び(A)BM10Zの軒ゼロでは本体に納まる寸法の小さい軒天板が必要です。

施工は BM4N 本体を鼻隠し下地にビス留めするだけなので軒天板なしの軒ゼロ納まりが可能です。更に軒勝ち・壁勝ちの両納まりに対応しており使い勝手は抜群です。また、軒ゼロだけでなく軒天板有りでの施工も可能なため、BM4N 一種類で省施工・部材統一のいずれも実現できます。

### 優れた意匠性



見上げた時にスリットが見えないスッキリしたデザインと、スタンダードなホワイト・シルク、トレンドの木目調破風と相性の良いライトブラウン・ブラウン・ダークブラウンの計5色のカラーラインナップで優れた意匠を演出します。

### 安心の防水対策



雨水が浸入しづらい本体構造に加え、水密材設置※による二重の防水対策で軒裏への雨水の侵入を抑制します。

※特許出願中

建材本部 〒340-0002 埼玉県草加市青柳 1-1-24  
 大阪支店 〒540-0031 大阪市中央区北浜東 1-26 大阪日精ビル 5F  
 名古屋支店 〒460-0007 名古屋市中区新栄 2-16-13  
 ホームページアドレス <https://www.nihonkagakusangyo.co.jp/>

TEL: 048-931-0252 FAX: 048-931-5303  
 TEL: 06-6910-2030 FAX: 06-6910-2032  
 TEL: 052-261-0735 FAX: 052-242-1317

